

Cutter mélangeur K70 - Vitesse variable de 300 à 3700 tr/mn - Cuve 7 L

REPÈRE # _____

MODELE # _____

NOM # _____

SIS # _____

AIA # _____



600513 (K70YVV)

Mono 230 V / 1N / 50-60 Hz

Description courte

Repère No.

Cutter pour mélanger, émulsionner, mixer et hacher en quelques secondes. Tableau de commande plat et étanche IP55. Protection machine globale IP34. Fonction pulse pour un travail de précision. Vitesse variable de 300 à 3700 tr/mn.

Cuve inox capacité 7 litres. Châssis métallique.

Couvercle transparent avec racleur-émulsionneur de cuve pour une meilleure homogénéisation. Possibilité d'ajouter des ingrédients durant la préparation sans ouvrir le couvercle.

Toutes les pièces en contact avec les aliments sont lavables au lave-vaisselle.

Hauteur de cheminée optimale ; utilisation jusqu'à 75% de la capacité de la cuve.

Capacité de travail : de 150g à 3.5 kg.

Fourni avec couteaux inox microdentés et son support

Caractéristiques principales

- Kit pour convertir le robot en coupe-légumes, disponible comme accessoire.
- Cutter mélangeur émulsionneur de table robuste permettant de couper, hacher, broyer, émulsionner et pétrir
- Panneau de commande plat et étanche avec bouton marche/arrêt et fonction « pulse ».
- Microcontact et dispositifs de sécurité sur la poignée, le couvercle et la cuve.
- Fonction émulsionneur (racleur) fourni de série.
- Productivité adaptée pour 50-150 couverts par service.
- Couvercle transparent avec ouverture pour ajouter les ingrédients en cours de préparation
- Toutes les parties en contact avec les aliments sont entièrement démontables sans outils et sont lavables au lave-vaisselle.
- Fonction pulse pour un travail de précision et pour broyer de gros morceaux.
- Couvercle amovible solidaire du châssis pour une hygiène respectée, une facilité d'utilisation et un gain de place.

Construction

- Système de ventilation amélioré pour une utilisation en douceur et robuste.
- Pieds renforcés pour résister aux mouvements continus.
- Vitesse variable de 300 à 3700 tr/min.
- Cuve inox 7 litres avec cheminée haute pour une utilisation optimale : utilisation jusqu'à 75 % du volume nominal de la cuve.
- Lames micro-dentées en inox AISI 420 et racleur de cuve ergonomique en matériau composite pour un mélange uniforme.
- Le couvercle transparent comporte un système de sécurité par contact magnétique.

APPROBATION: _____

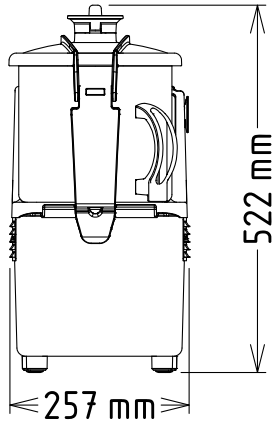
Accessoires inclus

- 1 X Couvercle avec racleur de cuve pour cutter 7L PNC 650104
- 1 X Cuve inox capacité 7 litres PNC 653593

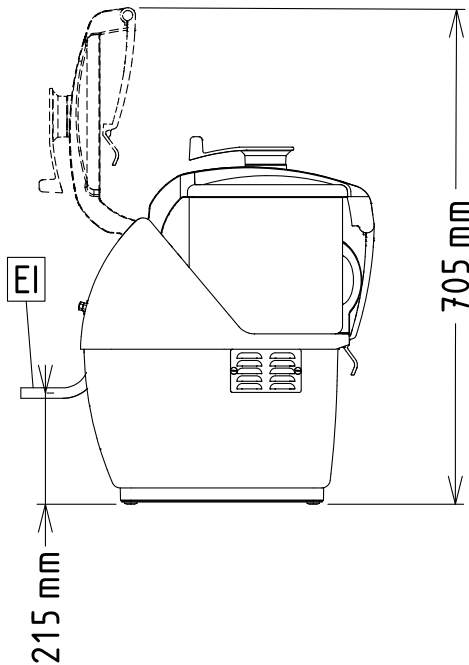
Accessoires en option

- Rotor couteaux microdentés spécial émulsions pour cutter 7L PNC 650041
- Couvercle avec racleur de cuve pour cutter 7L PNC 650104
- Rotor couteaux lisses pour cutter 7L PNC 653583
- Cuve inox capacité 7 litres PNC 653593

Avant

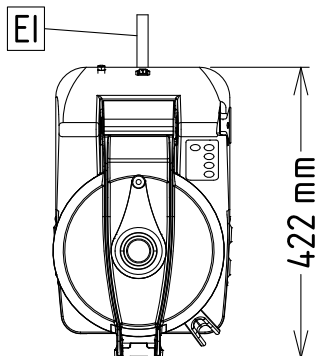


Côté



EI = Connexion électrique

Dessus



Électrique

Voltage :	
600513 (K70YVV)	200-240 V/1N ph/50/60 Hz
Puissance de raccordement	1.5 kW
Total Watts :	1.5 kW

Capacité

Rendement :	3.5 kg/Cycle
Capacité	7 Litre

Informations générales

Largeur extérieure	256 mm
Profondeur extérieure	422 mm
Hauteur extérieure	522 mm
Poids brut :	23 kg
Mayonnaise :	3.5 kg
Poids net (kg) :	24